

MINIDUMPERS

www.hinowa.com



Hinowa

1 ES

HS701

Il minidumper HS701 è un modello con capacità di carico di 700 kg, progettato per garantire uno scarico veloce del materiale.

El HS701 es el modelo con 700 kg de capacidad de carga, diseñado para garantizar la descarga rápida del material.

VERSIONI DISPONIBILI

- Cassone edile.
- Cassone scarico alto.
- Cassone autocaricante.

CARATTERISTICHE

- La distribuzione ottimale del peso e il carro cingolato riducono la pressione al suolo e prevengono danneggiamenti della superficie.
- Comandi semplici e confortevoli grazie al sistema completamente idraulico.
- Offre la versione con il sistema di allargamento idraulico del sottocarro cingolato da 758 a 1.058 mm per una maggiore stabilità in tutte le condizioni.
- L'operatore può selezionare la velocità più adatta al terreno, da 2,2 km/h per superfici sconnesse a 3,3 km/h per superfici piane.

MOTORIZZAZIONI DISPONIBILI

- Diesel Kubota da 9,4 HP con avviamento elettrico.
- Benzina Honda GX270 da 8,4 HP con avviamento a strappo.
- Benzina Honda GX390 da 11,7 HP con avviamento elettrico.

VERSIONES DISPONIBLES

- Cajón dumper.
- Cajón dumper con descarga en altura.
- Cajón dumper autocargante.

CARACTERÍSTICAS

- La óptima distribución de peso y las orugas de goma reducen la presión sobre el suelo y evitan dañar la superficie.
- Fácil y cómodo de utilizar gracias a su sistema totalmente hidráulico.
- También está disponible la versión con sistema de carro ensanchable 758/1.058 mm, que proporciona mayor estabilidad.
- El operario puede seleccionar la velocidad dependiendo del terreno, desde los 2,2 km/h sobre superficies irregulares hasta los 3,3 km/h en las zonas llanas.

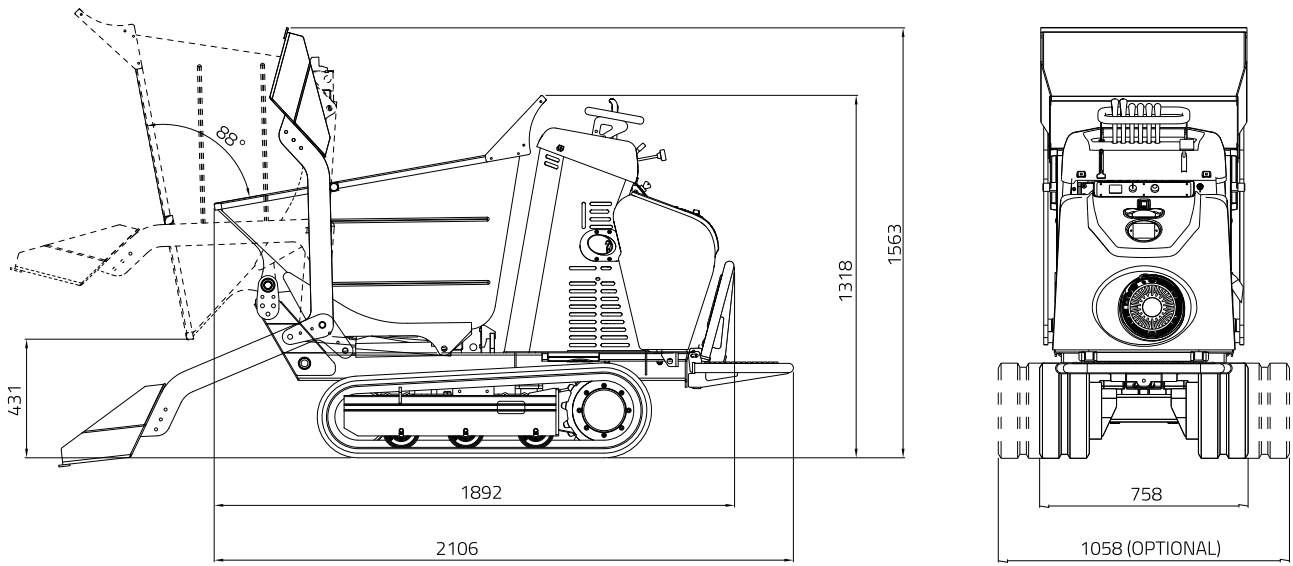
MOTORES DISPONIBLES

- Diésel Kubota con 9.4 HP y arranque eléctrico.
- Gasolina Honda GX270 con 8.4 HP y arranque manual.
- Gasolina Honda GX390 con 11.7 HP y arranque eléctrico.

CASSONE CAJÓN	CAPACITÀ CASSONE CAPACIDAD CAJÓN DÚMPER		PESO OPERATIVO* PESO OPERATIVO*			
	Volume di carico max. (ISO 6483) Volumen nominal (ISO 6483)	Volume raso Volumen enrasado	Motore Benzina Motor Gasolina		Motore Diesel Motor Diesel	
			Carro fisso Carro fijo	Carro allargabile Carro ensanchable	Carro fisso Carro fijo	Carro allargabile Carro ensanchable
Edile Dúmpfer	0,34 m ³	0,28 m ³	540 kg	620 kg	580 kg	660 kg
Autocaricante Dúmpfer autocargante	0,34 m ³	0,28 m ³	600 kg (GX270) 640 kg (GX390)	680 kg (GX270) 720 kg (GX390)	655 kg	735 kg
Scarico alto Dúmpfer con descarga en altura	0,29 m ³	0,24 m ³	620 kg	700 kg	660 kg	740 kg

*escluso operatore / *excluso operador*





◀ È una macchina molto compatta con una larghezza di soli 758 mm, permette di attraversare facilmente i passaggi stretti come porte e cancelli.

Es un equipo muy compacto de 758 mm de ancho que permite el paso a través de espacios estrechos como puertas y verjas.

